



宜銘企業有限公司
ADORER TECHNOLOGY CO., LTD

MICRO RF 對應的轉接頭

	Adorer	對手件 PHOTO	HIROSE公司
PHOTO			
P/N	A0321-5Z311T0	U.FL-R-SMT-1	HRMJ-U.FLP(40)
PHOTO			
P/N	A0322-5Z3NNT1	U.FL-LP-040 ; U.FL-LP-066 ; U.FL-LP(V)-040 ; U.FL-LP-062 ; U.FL-LP-088	HRMP-U.FLJ(40)
PHOTO			 MS-147-HRMJ-1
P/N	R0320	MS-147	(MS-147-HRMJ-1)
PHOTO			U.FL-R-SMT-1
P/N	R0325		(HRMJ-U.FLP-ST4[1])
PHOTO			
P/N	R0326	U.FL-R-SMT-1	HRMJ-U.FLP-ST1(40)
PHOTO			
P/N	R0327	W.FL-R-SMT-1	HRMJ-W.FLP-ST1(40)
PHOTO			 W.FL (10.3)
P/N	A0324-5Z1NNT1	W.FL-2LP-04N1T-A	HRMP-W.FLJ(40)
PHOTO			 13.8, 6, (4.05), 46.35
P/N		W.FL-R-SMT-1	HRMP-W.FLP(40)












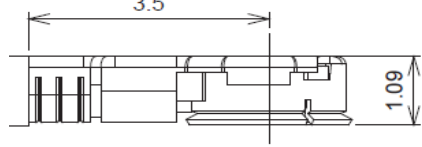
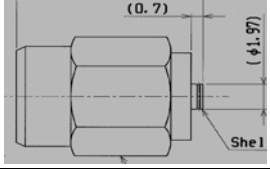

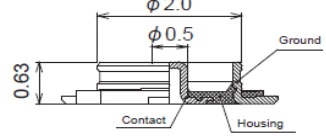
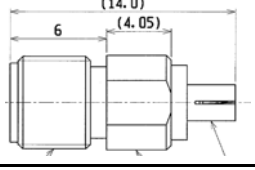

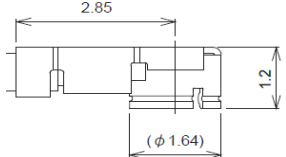
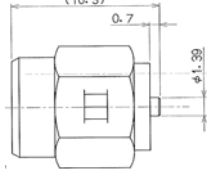

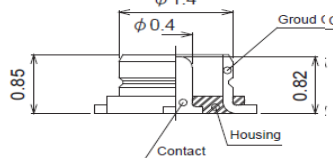
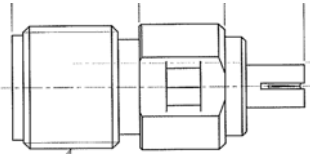

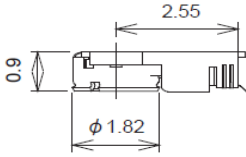
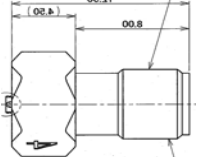

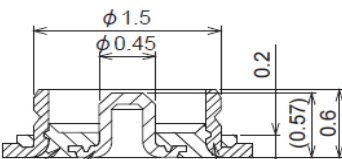
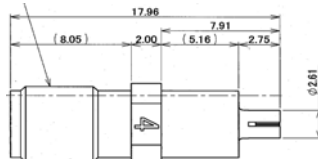


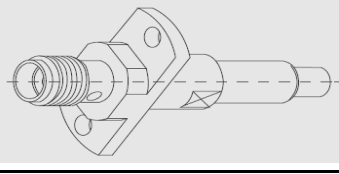


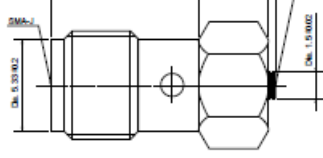



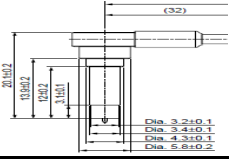


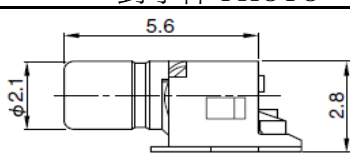
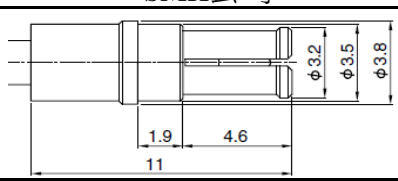
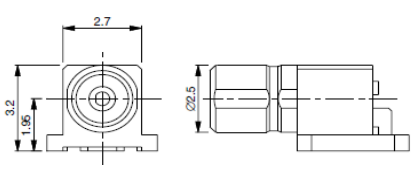
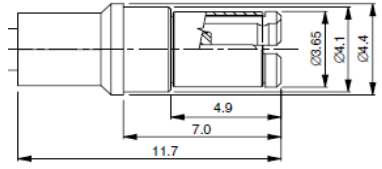

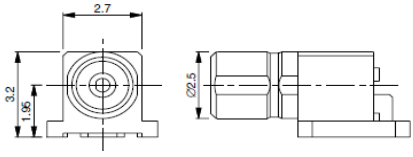
	Adorer	對手件 PHOTO	I-PEX公司
PHOTO			MHF ; MHF II-- RECEPTACLE
P/N	A0321-5Z311T0	20279 ; 20231 ; 20441	
PHOTO			MHF ; MHF II -- PLUG
P/N	A0322	20278 ; 20308 ; 20351 ; 20311 ; 20312	
PHOTO			
P/N	AI302	20279 ; 20231 ; 20441	
PHOTO			
P/N	AI321	20279 ; 20231 ; 20441	
PHOTO			
P/N	AI310	MHF-A13 20367	90413-001 (IPEX-III-A13)
PHOTO			
P/N		MHF-A 20429	90413-002 (IPEX-III-A13)
PHOTO			
P/N	A0324-5Z1NNT1	MHF-III 20369	90285-001
PHOTO			
P/N	A0321-5Z111T	MHF-III 20369	90285-001

PHOTO			
P/N	AI326	I-PEX 4 20448	90449-001
PHOTO			
P/N	A0321-5Z111T	I-PEX 4 20449	90449-002



	Adorer	對手件 PHOTO	MURATA公司
PHOTO			
P/N	R0321-5Z11NT0	MM8130-2600 MM8430-2610	(MM126036)
PHOTO			
P/N	AI326		(MM121500)
PHOTO			MXTK
P/N	AI303		
PHOTO			
P/N		MM8130-2600 MM8430-2610	(MXHS83QH3000)
PHOTO			
P/N	R0161-	MM8130-2600 MM8430-2610	(MXHS83QE3000)

	Adorer	對手件 PHOTO	SMK公司
PHOTO			
P/N		CRS5001-2303F	CRC9001-2401F
PHOTO			
P/N		CRS5001-3702	CRC9001-5301F
PHOTO			FOR 宣德開發 --
P/N	R0322	CRS5001-3702	C86系列